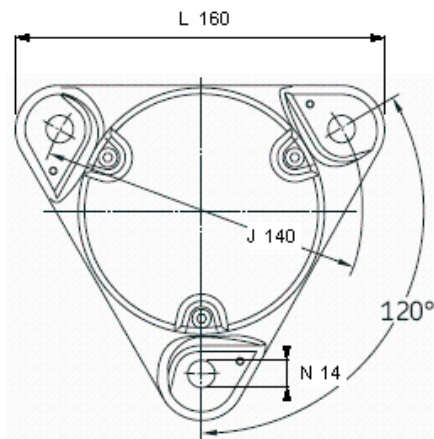
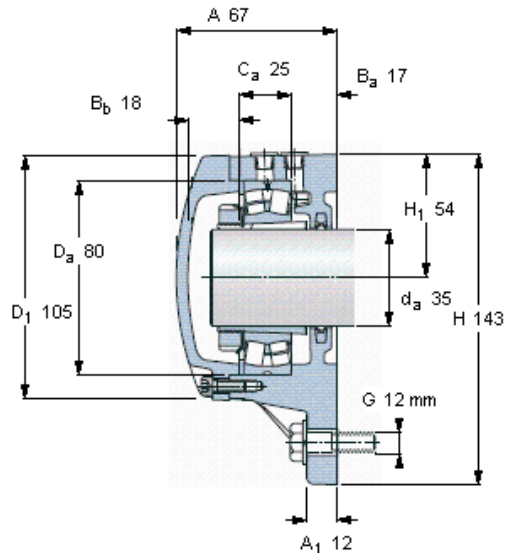


Přírubová tělesa, řada FNL pro ložiska na upínacím pouzdro

Hřídel	Náležitá ložiska (základní označení)	Soudečkové ložisko	Ložisko CARB	Označení
da	Samovyrovňovací kuličková ložiska			
mm				-
35	1208 K	2208 K	22208 K	C 2208 K
				FNL 508 A



Odpovídající ložiska a příslušenství SKF

Ložisko	Upínací pouzdro	Stavěcí kroužky
1208 EKTN9	H 208	FRB 7/80 (1)
2208 EKTN9	H 308	ZW 70x80 (1)
22208 EK	H 308	ZW 70x80 (1)
C 2208 KTN9	H 308 E	ZW 70x80 (1)

Zahrnuté součásti tělesa

Kontaktní těsnění	TFL 508 (1)
Šrouby krytu	M 5x16 (3)
Dopor. utahovací moment [Nm]	6

Odpovídající přípojovací šrouby

Velikost [mm]	12
Dopor. utahovací moment [Nm]	80

Množství maziva [kg]

Počáteční náplň	0,045
-----------------	-------

Mezní zatížení, těleso [kN]

P ₁	80		
P ₂	55		
P ₃	95		